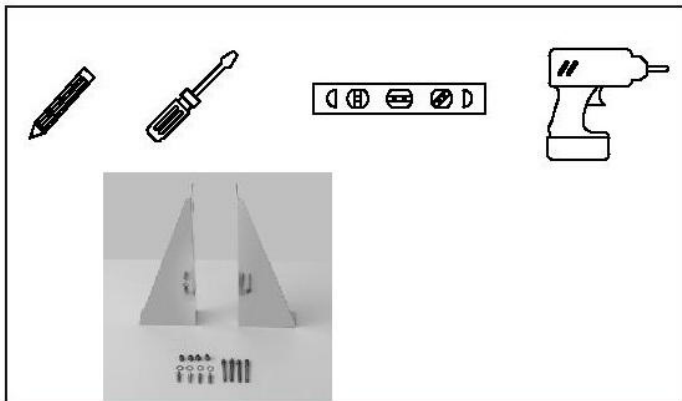


1. Préparer les outils et les accessoires

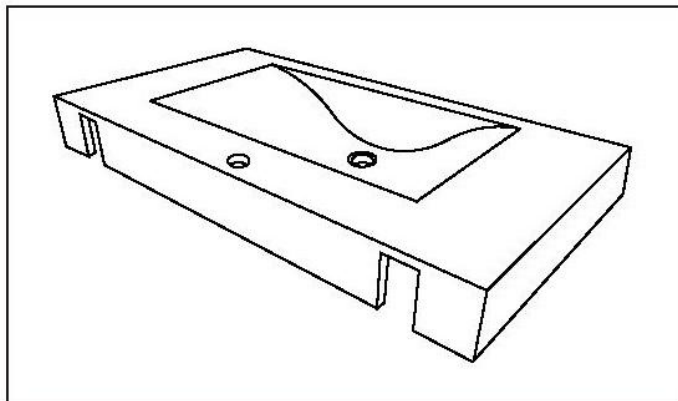
Outils: perceuse, niveau, crayon, tournevis etc.

Accessoires: supports de fixation et vis



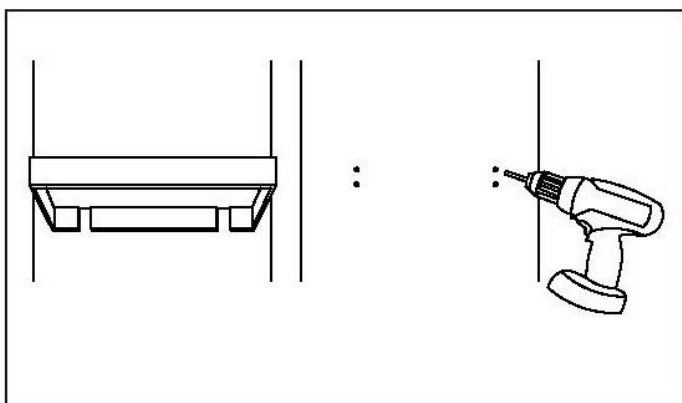
2. Préparer la vasque

Ouvrir le carton



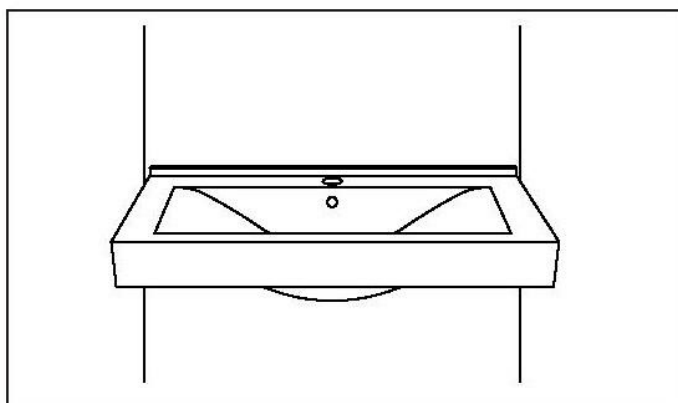
3. Marquer et percer des trous sur le mur

Déterminez la taille que vous voulez. Placez le bassin contre le mur. Utilisez un niveau pour vous assurer que les deux côtés sont droit. Marquer l'emplacement et percer le mur pour les trous de montage



4. Fixez la vasque au mur

Fixez la vasque au mur avec les supports de montage et les vis. Après avoir inséré la première attache, vérifiez que l'évier droit à l'aide d'un niveau. Lorsque l'évier est correctement aligné, insérez les autres fixations.



5. Connecter

Connectez tous les tubes d'alimentation au robinet. Ouvrir l'eau de l'alimentation pour s'assurer qu'il n'y a pas de fuites.

